

(19) 日本国特許庁(JP)

(12) 公開特許公報(A)

(11) 特許出願公開番号

特開2011-200666

(P2011-200666A)

(43) 公開日 平成23年10月13日(2011.10.13)

(51) Int.Cl.	F I	テーマコード(参考)
A 6 1 B 19/00 (2006.01)	A 6 1 B 19/00 5 0 2	3 C 7 0 7
B 2 5 J 3/00 (2006.01)	B 2 5 J 3/00 A	

審査請求 有 請求項の数 28 O L (全 18 頁)

(21) 出願番号 特願2011-113996 (P2011-113996)
 (22) 出願日 平成23年5月20日(2011.5.20)
 (62) 分割の表示 特願2007-161955 (P2007-161955) の分割
 原出願日 平成9年5月20日(1997.5.20)
 (31) 優先権主張番号 60/017, 981
 (32) 優先日 平成8年5月20日(1996.5.20)
 (33) 優先権主張国 米国 (US)
 (31) 優先権主張番号 08/857, 776
 (32) 優先日 平成9年5月16日(1997.5.16)
 (33) 優先権主張国 米国 (US)

(71) 出願人 506335721
 インチュイティブ サージカル, インコーポレイテッド
 アメリカ合衆国 カリフォルニア 94043, マウンテン ビュウ, ウェスト ミドルフィールド ロード 1340
 (74) 代理人 100078282
 弁理士 山本 秀策
 (72) 発明者 アクヒル ジェイ. マドハニ
 アメリカ合衆国 マサチューセッツ 02139, ケンブリッジ, パトナム アベニュー 66

最終頁に続く

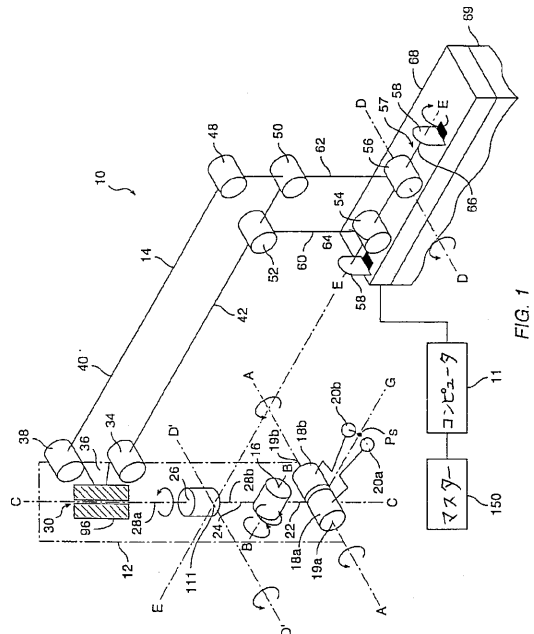
(54) 【発明の名称】 向上した巧緻性および感度で最低侵襲性外科手術を行うための連結外科手術器具

(57) 【要約】

【課題】最低侵襲性外科手術のための連結外科手術用器具を提供すること。

【解決手段】本発明は、最低侵襲性外科手術手順の動作を向上させる連結外科手術用器具(12)である。器具(12)は、高度の巧緻性、低い摩擦、低い慣性、および良好な力反映を有する。独特なケーブルおよびプーリー駆動システムにより、摩擦が減少し力反映が向上する。独特なリスト機構により、標準的な腹腔鏡器具(12)に比べて外科手術の巧緻性が向上する。システムを最適化することにより、必要なアクチュエータ数が減少し、これにより最小サイズで十分に機能的な連結外科手術用器具が製造される。

【選択図】図1



【特許請求の範囲】**【請求項 1】**

細長い支持部材と、リスト部材と、第 1 および第 2 のキャプスタンと、第 1 および第 2 の作業部材と、第 1、第 2、第 3 および第 4 の中間イドラプーリと、第 1、第 2、第 3 および第 4 のケーブルとを備える連結器具であって、

前記細長い支持部材は、近位端と、遠位端と、前記細長い支持部材に沿って前記近位端から前記遠位端まで長さ方向に延びる支持軸とを有し、

前記リスト部材は、近位端と、遠位端と、前記リスト部材に沿って前記近位端から前記遠位端まで長さ方向に延びるリスト軸とを有し、

前記リスト部材の近位端は、前記リスト部材が前記支持軸に垂直かつ前記リスト軸に垂直なジョイント軸のまわりで旋回可能なように、リストジョイントによって前記支持部材の遠位端に取り付けられており、

前記第 1 および第 2 のキャプスタンは、第 1 および第 2 のキャプスタンジョイントの各々の回転の軸が前記リスト軸に垂直かつ前記ジョイント軸に垂直であるように、第 1 および第 2 のキャプスタンジョイントのそれぞれによって前記リスト部材の遠位部に回転可能に取り付けられており、

前記第 1 および第 2 の対向する作業部材は、第 1 および第 2 のキャプスタンのそれぞれに連結されており、

前記第 1、第 2、第 3 および第 4 の中間イドラプーリは、前記リストジョイントのまわりで前記リスト部材に回転可能に取り付けられており、

各中間イドラプーリは、前記第 1、第 2、第 3 および第 4 のケーブルのうちの一つによって係合されており、

各キャプスタンは、前記第 1、第 2、第 3 および第 4 のケーブルのうちの一つによって駆動可能に係合されており、

それにより、前記ケーブルの選択的作動が、前記リスト部材を前記ジョイント軸のまわりで旋回させ、前記作業部材を前記キャプスタンジョイントのまわりで相互に独立的に旋回させるように機能する、連結器具。

【請求項 2】

前記第 1 のケーブルは、第 1 のアクチュエータに連結されており、前記第 2 のケーブルは、第 2 のアクチュエータに連結されており、前記第 3 のケーブルは、第 3 のアクチュエータに連結されており、前記第 4 のケーブルは、第 4 のアクチュエータに連結されている、請求項 1 に記載の連結器具。

【請求項 3】

前記第 1 および第 2 のアクチュエータは、前記リスト部材を前記ジョイント軸のまわりで回転させるために、第 3 および第 4 のアクチュエータのそれぞれにより同時に駆動される前記第 3 および第 4 のケーブルとは反対方向に第 1 および第 2 のケーブルのそれぞれを同時に駆動する、請求項 2 に記載の連結器具。

【請求項 4】

前記第 1 のアクチュエータは、前記第 1 のキャプスタンを回転させるために、前記第 2 のアクチュエータにより駆動される前記第 2 のケーブルとは反対方向に前記第 1 のケーブルを駆動する、請求項 2 に記載の連結器具。

【請求項 5】

前記第 3 のアクチュエータは、前記第 2 のキャプスタンを回転させるために、前記第 4 のアクチュエータにより駆動される前記第 4 のケーブルとは反対方向に前記第 3 のケーブルを駆動する、請求項 4 に記載の連結器具。

【請求項 6】

前記第 1 および第 2 のアクチュエータは、前記リスト部材を前記ジョイント軸のまわりで回転させるために、第 3 および第 4 のアクチュエータのそれぞれにより同時に駆動される前記第 3 および第 4 のケーブルとは反対方向に第 1 および第 2 のケーブルのそれぞれを同時に駆動する、請求項 5 に記載の連結器具。

10

20

30

40

50

【請求項 7】

前記第 1、第 2、第 3 および第 4 のアクチュエータは、前記細長い支持部材を前記支持軸に沿って移動させるために、第 1、第 2、第 3 および第 4 のケーブルのそれぞれを同時に駆動する、請求項 2 に記載の連結器具。

【請求項 8】

前記第 1、第 2、第 3 および第 4 のアクチュエータは、前記細長い支持部材を前記支持軸に沿って移動させるために、第 1、第 2、第 3 および第 4 のケーブルのそれぞれを同時に駆動する、請求項 6 に記載の連結器具。

【請求項 9】

第 5、第 6、第 7 および第 8 の中間イドラプリーをさらに備え、各中間イドラプリーは、前記第 1、第 2、第 3 および第 4 のケーブルのうちの 1 つによって係合されている、請求項 1 に記載の連結器具。

10

【請求項 10】

前記第 1 および第 2 のキャプスタンは、異なる直径を有する、請求項 6 に記載の連結器具。

【請求項 11】

連結器具を操作する方法であって、
前記方法は、

連結器具を提供するステップであって、前記連結器具は、近位端と遠位端とを有する細長い支持部材と、近位端と遠位端とを有するリスト部材であって、リスト軸まわりの旋回運動のためにリストジョイントにより前記細長い支持部材の遠位端に接続されているリスト部材と、第 1 および第 2 のキャプスタンであって、前記第 1 および第 2 のキャプスタンの各々は、前記リスト軸に垂直な軸のまわりの回転のために前記リスト軸の遠位端に取り付けられている、第 1 および第 2 のキャプスタンと、前記第 1 および第 2 のキャプスタンに連結された第 1 および第 2 の作業部材と、前記リストジョイントのまわりに取り付けられている第 1、第 2、第 3 および第 4 の中間イドラプリーとを有する、ステップと、

20

第 1、第 2、第 3 および第 4 のケーブルのそれぞれに連結された第 1、第 2、第 3 および第 4 のアクチュエータを備えるケーブル駆動システムを提供するステップと、

前記第 1、第 2、第 3 および第 4 の中間イドラプリーを第 1、第 2、第 3 および第 4 のケーブルのそれぞれに係合するステップと、

30

前記第 1 のキャプスタンを前記第 1 および第 2 のケーブルに駆動可能に係合し、前記第 2 のキャプスタンを前記第 3 および第 4 のケーブルに駆動可能に係合するステップと

を含む、方法。

【請求項 12】

前記方法は、

前記第 1、第 2、第 3 および第 4 のアクチュエータを選択的に作動させて、第 1、第 2、第 3 および第 4 のケーブルのそれぞれを駆動することにより、前記リスト部材を前記リスト軸のまわりで旋回させ、独立的に、前記第 1 および第 2 のキャプスタンならびに前記第 1 および第 2 の作業部材を回転させるさらなるステップを含む、請求項 11 に記載の連結器具を操作する方法。

40

【請求項 13】

前記方法は、

開口を介して前記細長い支持部材の遠位端を作業部位に挿入するさらなるステップと、前記リスト部材を旋回させ、独立的に、前記第 1 および第 2 の作業部材を回転させることにより、前記作業部位において対象物を操作するさらなるステップと

を含む、請求項 12 に記載の連結器具を操作する方法。

【請求項 14】

前記方法は、

前記第 1 のアクチュエータを作動させることにより、前記第 1 のケーブルを駆動するさらなるステップと、

50

前記第 2 のアクチュエータを作動させることにより、前記第 1 のキャプスタンを回転させるために、前記第 1 のケーブルとは反対方向に前記第 2 のケーブルを駆動するさらなるステップと

を含む、請求項 1 1 に記載の連結器具を操作する方法。

【請求項 1 5】

前記方法は、

前記第 3 のアクチュエータを作動させることにより、前記第 3 のケーブルを駆動するさらなるステップと、

前記第 4 のアクチュエータを作動させることにより、前記第 2 のキャプスタンを回転させるために、前記第 1 のケーブルとは反対方向に前記第 4 のケーブルを駆動するさらなるステップと

を含む、請求項 1 4 に記載の連結器具を操作する方法。

【請求項 1 6】

前記方法は、

前記第 1 および第 2 のアクチュエータを作動させることにより、第 1 および第 2 のケーブルのそれぞれを同時に駆動するさらなるステップと、

前記第 3 および第 4 のアクチュエータを作動させることにより、前記リスト部材を前記リスト軸のまわりで回転させるために、前記第 1 および第 2 のケーブルとは反対方向に第 3 および第 4 のケーブルのそれぞれを同時に駆動するさらなるステップと

を含む、請求項 1 5 に記載の連結器具を操作する方法。

【請求項 1 7】

前記方法は、

前記第 1、第 2、第 3 および第 4 のアクチュエータを作動させることにより、前記細長い支持部材の長さ方向の軸に沿って前記細長い支持部材を移動させるために、第 1、第 2、第 3 および第 4 のケーブルのそれぞれを同時に駆動する追加ステップを含む、請求項 1 5 に記載の連結器具を操作する方法。

【請求項 1 8】

前記方法は、

前記第 1、第 2、第 3 および第 4 のアクチュエータを作動させることにより、前記細長い支持部材の長さ方向の軸に沿って前記細長い支持部材を移動させるために、第 1、第 2、第 3 および第 4 のケーブルのそれぞれを同時に駆動するさらなるステップを含む、請求項 1 6 に記載の連結器具を操作する方法。

【請求項 1 9】

前記連結器具を提供するステップは、第 5、第 6、第 7 および第 8 の中間アイドルブリーを提供することをさらに含み、

前記方法は、前記第 5、第 6、第 7 および第 8 の中間アイドルブリーを、それぞれ、前記第 1、第 2、第 3 および第 4 のケーブルに係合する追加ステップを含む、請求項 1 3 に記載の連結器具を操作する方法。

【請求項 2 0】

細長い支持部材と、リスト部材と、第 1 および第 2 のキャプスタんと、第 1 および第 2 の作業部材と、第 1、第 2、第 3 および第 4 の中間アイドルブリーと、ケーブル駆動手段とを備える連結器具であって、

前記細長い支持部材は、近位端と、遠位端と、前記細長い支持部材に沿って前記近位端から前記遠位端まで長さ方向に延びる支持軸とを有し、

前記リスト部材は、近位端と、遠位端と、前記リスト部材に沿って前記近位端から前記遠位端まで長さ方向に延びるリスト軸とを有し、

前記リスト部材の近位端は、前記リスト部材が前記支持軸に垂直かつ前記リスト軸に垂直なジョイント軸のまわりで旋回可能なように、リストジョイントによって前記支持部材の遠位端に取り付けられており、

前記第 1 および第 2 のキャプスタンは、第 1 および第 2 のキャプスタンジョイントの各

10

20

30

40

50

々の回転の軸が前記リスト軸に垂直かつ前記ジョイント軸に垂直であるように、第1および第2のキャプスタンジョイントのそれぞれによって前記リスト部材の遠位部に回転可能に取り付けられており、

前記第1および第2の対向する作業部材は、それぞれ、前記第1および第2のキャプスタンに取り付けられており、

前記第1、第2、第3および第4の中間イドラプリーは、前記リストジョイントのまわりで前記リスト部材に回転可能に取り付けられており、

前記ケーブル駆動手段は、複数のケーブルを備え、前記複数のケーブルは、選択的に、前記リスト部材を前記ジョイント軸のまわりで旋回させ、前記作業部材を前記キャプスタンジョイントのまわりで相互に独立的に旋回させる、連結器具。

10

【請求項21】

前記ケーブル駆動手段は、前記複数のケーブルを駆動する複数のアクチュエータ手段をさらに備える、請求項20に記載の連結器具。

【請求項22】

前記ケーブル駆動手段は、前記リスト部材を前記ジョイント軸のまわりで回転させるために、第2の複数のケーブルとは反対方向に第1の複数のケーブルを駆動する、請求項21に記載の連結器具。

【請求項23】

前記ケーブル駆動手段は、前記第1のキャプスタンを回転させるために、別の1つのケーブルとは反対方向に1つのケーブルを駆動する、請求項21に記載の連結器具。

20

【請求項24】

前記ケーブル駆動手段は、前記第2のキャプスタンを回転させるために、別の1つのケーブルとは反対方向に1つのケーブルを駆動する、請求項23に記載の連結器具。

【請求項25】

前記ケーブル駆動手段は、さらに、前記リスト部材を前記ジョイント軸のまわりで回転させるために、第2の複数のケーブルとは反対方向に第1の複数のケーブルを駆動する、請求項24に記載の連結器具。

【請求項26】

前記ケーブル駆動手段は、前記支持軸に沿って前記細長い支持部材を移動させるために、前記第1の複数のケーブルおよび前記第2の複数のケーブルを同時に駆動する、請求項25に記載の連結器具。

30

【請求項27】

前記ケーブル駆動手段は、前記支持軸に沿って前記細長い支持部材を移動させるために、前記第1の複数のケーブルおよび前記第2の複数のケーブルを同時に駆動する、請求項22に記載の連結器具。

【請求項28】

前記リストジョイントのまわりに取り付けられた第5、第6、第7および第8の中間イドラプリーをさらに備える、請求項20に記載の連結器具。

【発明の詳細な説明】

【技術分野】

40

【0001】

本発明は、広義には、最低侵襲性外科手術の遂行を高めるための方法および装置に関する。具体的には、本発明は、最低侵襲性外科手術手順を行う外科医の能力を増大させる、外科手術器具に関する。より具体的には、本発明は、高い巧緻性、小さな摩擦、小さな慣性および良好な力反映(force reflection)を提供する最低侵襲性外科手術のための新規な連結(articulated)外科手術器具に関する。

【背景技術】

【0002】

最低侵襲性医療技術は、診断上または外科手術手順の間に損傷される無関係な組織の量を低減し、これにより、患者の回復時間、不快感および有害な副作用を低減することを目

50

的としている。今日、米国において毎年約 21,000,000 件の外科手術が行われている。これらの外科手術の内約 8,000,000 件は潜在的に最低侵襲性に行うことが可能であると推定されている。しかし、最低侵襲性外科手術器具および技術ならびにこれらを修得するために必要なさらなる外科手術訓練の制限のために、現在のところ、わずかに約 1,000,000 件の外科手術でしかこれらの技術は用いられていない。

【0003】

最低侵襲性外科手術技術の進歩は、劇的な影響をもたらす。標準的な外科手術の場合の平均入院日数は 8 日間であり、同等の最低侵襲性外科手術の場合の平均日数は 4 日間である。従って、最低侵襲性技術を全面的に採用することによって、28,000,000 日間の入院日数ならびに入院費用だけでも年間数十億ドルを節減し得る。患者の回復時間、患者の不快感、外科的副作用および仕事から離れる時間も最低侵襲性外科手術によって低減される。

10

【0004】

最低侵襲性外科手術の最も一般的な形態は内視鏡検査である。おそらく、最も一般的な形態の内視鏡検査は、最低侵襲性の検査および腹腔内外科手術である腹腔鏡検査である。標準的な腹腔鏡検査外科手術の場合、患者の腹部にガスを注入し、カニューレスリーブを小さな切開部（約 1/2 インチ）に通し、これにより、腹腔鏡検査外科手術器具のための入口を得る。

【0005】

腹腔鏡検査外科手術器具は、広義には、外科手術部位(surgical field)を見るための腹腔鏡、ならびに、鉗子、把持具(graspers)、鉗、ホチキス(staplers)および把針器(needleholder)のような作業工具(working tools)を含む。作業工具は、長さ約 12 インチの延長チューブによって各工具の作業端がハンドルから離れていることを除けば、従来の（開腹）手術で使用されるものと同様である。

20

【0006】

外科手術手順を行う際、外科医は、カニューレに器具を通し、カニューレを通して器具を前後に摺動させ、カニューレ内で器具を回転させ、腹壁内において器具を梃子で動かし（即ち、旋回させ）、そして器具の遠位端上のエンドエフェクタ(end effector)を作動させることによって器具を操作する。器具は、概ね腹壁筋肉内の切開部によって規定される回転中心を中心に旋回する。外科医は、腹腔鏡検査カメラによって提供される腹部作業部位(worksites)の画像を表示するテレビモニターによって、手順を監視する。

30

【0007】

関節鏡検査、後腹膜鏡検査(retroperitoneoscopy)、骨盤鏡検査(pelviscopy)、腎盂尿管鏡検査(nephroscopy)、膀胱鏡検査、脳槽鏡検査(cisternscopy)、洞房鏡検査(sinoscopy)、子宮鏡検査および尿道鏡検査においても同様の内視鏡検査技術が用いられる。これらの最低侵襲性外科手術技術全てに共通する特徴は、人体内の作業部位を可視化し、特別設計された外科手術器具を自然の細孔または小さな切開部を介して作業部位まで通すことにより人体の組織および器官を操作し、これにより、開腹外科手術的アクセスを形成することによって周辺組織にもたらされる付随外傷を回避することである。

40

【0008】

現在の最低侵襲性外科手術技術には多くの欠点がある。例えば、現存の MIS 器具は、開腹外科手術における工具を配置する際の柔軟性を外科医に与えない。ほとんどの腹腔鏡検査工具は、剛性シャフトを有しており、小さな切開部の方向からの作業部位への接近が制限される。さらに、多くの内視鏡検査器具の長さおよび構造は、組織および器官によって工具のエンドエフェクタ上にかかる力を感じる外科医の能力を低減する。内視鏡検査工具によって提供される巧緻性および感度の欠如は、最低侵襲性外科手術の拡張に対する大きな課題である。

【0009】

外科医の巧緻性を向上するとともに、外科医が離れた場所から患者を手術することを可能にする、外科手術用の遠隔外科手術システム(Telesurgery systems)が開発されつつあ

50

る。遠隔外科手術は、外科医が工具を直接保持して動かすのではなく、外科手術器具の動きを操作する何らかの形態のサーボ機構を使用する外科手術システムの総称である。遠隔外科手術用のシステムの場合、離れた場所にいる患者の画像が外科医に提供される。外科医は、3次元画像を見ながら、サーボ機構駆動器具(servomechanism-actuated instrument)の動きを制御するマスターデバイスを操作することによって患者に対して外科手術手順を施す。行為に対して器具が位置決めされる方位と同じ方位で、手術部位の画像に対して外科医の手およびマスターデバイスを位置決めする。手術中、この器具は、組織把持具、持針器等のような様々な外科手術器具の機械的な駆動および制御を提供し、それぞれが外科医のために様々な機能、即ち、針の保持または駆動、血管の把持または組織の切開を行う。

10

【0010】

このような遠隔外科手術システムは、開腹手順および内視鏡検査手順の両方のために提案されている。遠隔外科手術技術に関する最新技術の概要は"Computer Integrated Surgery: Technology And Clinical Applications"(MIT Press,1996)に見られる。さらに、遠隔外科手術用の従来システムは、特許文献1、特許文献2、特許文献3、特許文献4、特許文献5、および特許文献6に記載されている。

【0011】

しかし、遠隔操作器(telemanipulators)を用いた遠隔外科手術を行うための方法は、依然、外科医が遠隔外科手術システムを操作する際に、位置、力および触覚を外科手術器具から外科医の手に伝達して、外科手術器具を直接手で操作した場合と同じ感覚を外科医が持つようにすることができる巧緻性の高い外科手術器具の開発を必要とする。力反映を提供するシステムの能力は、機構内の摩擦、重力、外科手術器具の慣性および外科的切開部において器具にかかる力のような要因によって制限される。

20

【0012】

従って、外科医が内視鏡検査外科手術手順を行う際の巧緻性を高める外科手術器具が必要である。

【0013】

自由度2のリスト(wrist)を有する巧緻性の高い外科手術装置を提供することも望まれる。

【0014】

外科手術器具にかかる力の敏感なフィードバックを外科医に提供するために摩擦の小さなリスト機構を提供することもさらに望まれる。

30

【0015】

遠隔操作器機構における動作に適した最低侵襲性外科手術のためのリスト機構を有する外科手術器具を提供することもさらに望まれる。

【先行技術文献】

【特許文献】

【0016】

【特許文献1】米国特許第5,417,210号明細書

【特許文献2】米国特許第5,402,801号明細書

【特許文献3】米国特許第5,397,323号明細書

【特許文献4】米国特許第5,445,166号明細書

【特許文献5】米国特許第5,279,309号明細書

【特許文献6】米国特許第5,299,288号明細書

【発明の概要】

【課題を解決するための手段】

【0017】

従って、本発明の目的の1つは、外科医が内視鏡検査外科手術手順を行う際の巧緻性を高める外科手術器具を提供することである。

40

【0018】

50

自由度 2 のリストを有する巧緻性の高い外科手術装置を提供することも本発明の目的の 1 つである。

【0019】

外科手術器具にかかる力の敏感なフィードバックを外科医に提供するために摩擦の小さなリスト機構を提供することも本発明のさらに別の目的の 1 つである。

【0020】

遠隔操作器機構における動作に適した最低侵襲性外科手術のためのリスト機構を有する外科手術器具を提供することも本発明のさらに別の目的の 1 つである。

【0021】

本発明の上記目的に従って、本願出願人は、内視鏡検査外科手術に適したコンパクトな連結外科手術器具を記載する。器具は、2つの対向する旋回顎および旋回リスト部材を有する。器具は、力反映を高感度に提供することができる。器具は、外科医が操作するマスターコントロールにサーボ機構を介して接続するように調節される。

10

【図面の簡単な説明】

【0022】

本発明の上記およびその他の目的、特徴ならびに利点は、図面の好適な実施形態の以下のより具体的な説明から明らかになるであろう。図面を通して、同じ参照符号は、同じ部分を示す。図面は、必ずしも一定の縮尺で示されている訳ではなく、本発明の原理を説明する場所には強調を加えている。

【図1】図1は、位置決めメカニズムに取り付けられる力反映外科手術器具を含むサーボ機構外科手術システムの概略図である。

20

【図2】図2は、外科手術器具を患者に挿入した状態で位置決めメカニズムが前および後ろの位置にある場合の概略図である。

【図3】図3は、力反映外科手術器具の斜視図である。

【図4】図4は、力反映外科手術器具の回転運動をケーブル駆動により作動させる場合の概略図である。

【図5】図5は、力反映外科手術器具の遠位端の斜視図である。

【図6】図6は、ケーブルとプーリーとの関係を示す力反映外科手術器具の簡略化された概略図である。

【図7a】図7aは、駆動モータの駆動シャフトに巻き付けられたケーブルの斜視図である。

30

【図7b】図7bは、本発明による別の好適なケーブル駆動方法を示す概略図である。

【図8】図8は、別の好適な力反映外科手術器具のリスト部材の上面図である。

【発明を実施するための形態】

【0023】

第1の実施形態の外科手術器具は、長手方向の軸に沿う近位端および遠位端を有する細長い支持部材を含む。遠位リスト部材は、リストジョイントにより、支持部材の遠位部に回転可能に連結される。第1および第2の対向する作業部材は、それぞれ第1および第2の駆動されるキャプスタンに取り付けられる。第1および第2の駆動されるキャプスタンはそれぞれ、第1および第2のキャプスタンジョイントにより、リスト部材に回転可能に取り付けられる。第1および第2のキャプスタンジョイントは、好ましくは共通の軸を有する。第1、第2、第3および第4の中間イドラプーリーは、リストジョイントを中心に回転可能にリスト部材に取り付けられる。第1、第2、第3および第4のケーブルを含むケーブル駆動システムが設けられる。中間イドラプーリーの各々は、1つのケーブルによって係合され、駆動されるキャプスタンの各々は、2つのケーブルによって係合されて駆動される。ケーブル駆動システムは、リスト部材をリストジョイントを中心に回転させることができ、且つ、キャプスタンジョイントを中心に作業部材を互いに独立して回転させることができる。

40

【0024】

好適な実施形態では、線形ベアリングが、支持部材と摺動的に係合される状態で取り付

50

けられ、支持部材の遠位部が支持部材の近位部に対して長手方向の軸に沿って往復運動することを可能にする。そのような実施形態では、ケーブル駆動システムは、支持部材を長手方向の軸に沿って並進させることができる。好適な実施形態では、支持部材はまた、支持部材の近位部と遠位部とを分離して、遠位部が近位部に対して長手方向の軸を中心に回転することを可能にする回転式ジョイントを含み得る。そのような実施形態では、第1から第4のケーブルは、遠位部の回転中に長手方向の軸を中心にねじれることが可能であり、ケーブル駆動システムは、遠位部を長手方向の軸を中心に回転させるための回転式ジョイントに連結される第5のケーブルを含む。

【0025】

本発明はまた、第1、第2、第3および第4のケーブルを引っ張るための新規なシステムを提供する。第1の近位イドラプリーは、第1および第2のケーブルを回転可能に係合して引っ張る。第2の近位イドラプリーは、第3および第4のケーブルを回転可能に係合して引っ張る。第5および第6のケーブルは、第1および第2の近位イドラプリーに接続され、第1および第2の近位イドラプリーを引っ張る。第3のより近位のイドラプリーは、支持部材に回転可能に取り付けられ、第5および第6のケーブルを回転可能に係合して引っ張る。

【0026】

外科手術器具は、複数のアクチュエータをさらに含み、アクチュエータの各々は、ケーブル駆動システムのケーブルのうちの1つを駆動する。器具は、好ましくは、器具の1自由度当たり1つのアクチュエータを含む。アクチュエータは、好ましくは、中間イドラプリーと近位イドラプリーとの間に配置されるサーボモータである。サーボモータは、好ましくは、サーボモータの駆動シャフトに取り付けられる駆動キャプスタンによってケーブルに直接連結される。

【0027】

外科手術器具は、マスターデバイスおよびコントローラによって制御されるスレーブデバイスとなるように適合される。器具およびマスターデバイスの動きと、器具およびマスターデバイスに与えられる力とは、器具とマスターデバイスとの間でスケールリング (scale) され得る。自由度2の位置決めメカニズムは、器具に取り付けられ得、作業部位に対して器具を位置決めする。位置決めメカニズムは、器具に、終点を位置決めするため余剰 (redundant) 自由度を与え得る。位置決めメカニズムと、本出願人の連結外科手術器具との組み合わせは、マスターデバイスを操作している外科医が、器具の位置決めおよび使用の間に器具が受ける力を、従来のシステムよりも高い感度で感じることを可能にするように適合される。

【0028】

外科手術システムの好適な属性についての詳細はまた、本出願人による、「Force-Reflecting Surgical Instrument And Positioning Mechanism For Performing Minimally Invasive Surgery With Enhanced Dexterity And Sensitivity」および「Wrist Mechanism For Surgical Instrument For Performing Minimally Invasive Surgery With Enhanced Dexterity And Sensitivity」と題された、本願と同日出願の同時係属中の出願に記載される。本明細書において、上記出願の開示を参考として援用する。

【0029】

図1を参照して、遠隔外科手術システム10は、ある場所にいる外科医が、別の場所にいる患者に外科手術を行うことを可能にする。外科医は、患者と同じ手術室にいてもよく、何マイルも離れた場所にいてもよい。遠隔外科手術システム10は、ブラケット36により位置決めメカニズム14に取り付けられる力反映外科手術器具12を含む。器具12および位置決めメカニズム14は、コンピュータ11およびマスターデバイス150によって制御される。マスターデバイス150は、遠隔地にいる外科医によって操作される。器具12および位置決めメカニズム14は、駆動モータM1、M2、M3、M4、M5、M6およびM7(図3、図4、図6および図7a~図7b)によって、一連のケーブルおよびプーリーとともに駆動される。

10

20

30

40

50

【 0 0 3 0 】

器具 1 2 は、低摩擦、低慣性、および高帯域幅 (bandwidth) を有するが、移動範囲は小さい。位置決めメカニズム 1 4 は、移動範囲は大きいが、典型的には、器具よりも高い慣性および低い帯域幅を有する。マクロ - マイクロ作動方式において器具 1 2 と位置決めメカニズム 1 4 とを組み合わせるにより、その個々の構成要素のいずれよりも、高い動作範囲 (dynamic range) を有するシステムが得られる。位置決めメカニズム 1 4 は、余剰自由度を有する遠隔外科手術システム 1 0 を与え、外科手術作業部位において器具 1 2 を位置決めするのを助け、器具 1 2 がほぼ、必要な外科手術を行うための適切な位置にされる。このように、器具 1 2 を位置決めメカニズム 1 4 に取り付けることにより、遠隔外科手術システム 1 0 には、器具 1 2 の使用を通して良質な力制御が与えられ、それと同時に、遠隔外科手術システム 1 0 は、位置決めメカニズム 1 4 のため、大きい移動範囲を有する。器具 1 2 は、取り付けブラケット 3 6 により位置決めメカニズムに取り付けられる。好ましくは、器具 1 2 は、ねじ、ボルト、クランプなどの任意の適切な解放自在な取り付け手段を用いて位置決めメカニズム 1 4 に解放自在に取り付けられる。

10

【 0 0 3 1 】

器具 1 2 は、回転式ジョイント 2 6 によって遠位部 2 8 b に回転可能に連結される近位部 2 8 a を有する。近位部 2 8 a は、摺動ジョイント 3 0 を形成する摺動ブラケット 9 6 に摺動自在に連結される。摺動ブラケット 9 6 は、ブラケット 3 6 に固定される。ブラケット 3 6 は、器具 1 2 を位置決めメカニズム 1 4 に解放自在に接続する取り付けブラケットである。器具 1 2 の遠位部 2 8 b は、リストジョイント 1 6 によって管状支持部材 2 4 に回転可能に連結されるリスト部材を含む。2 つの対向する作業部材 2 0 a および 2 0 b はそれぞれ被駆動キャプスタン 1 8 a および 1 8 b に固定され、被駆動キャプスタン 1 8 a および 1 8 b はそれぞれキャプスタンジョイント 1 9 a および 1 9 b を中心に回転可能にリスト部材 2 2 に連結される。作業部材 2 0 a および 2 0 b は、鋏、開創器、針ドライバおよび電気焼灼器具などの標準の外科手術器具の操作端であり得る。

20

【 0 0 3 2 】

器具 1 2 は、自由度 5 を有し、摺動ジョイント 3 0 が、長手方向の軸 C - C に沿って線形動作を与え、回転ジョイント 2 6 が、軸 C - C を中心とする回転動作を与え、リストジョイント 1 6 が、軸 B - B を中心とする回転動作を与え、キャプスタンジョイント 1 9 a および 1 9 b が、作業部材 2 0 a および 2 0 b に対して、軸 A - A を中心とする回転動作を与える。器具 1 2 は、マスターデバイス 1 5 0 に 4 段階の力反映を与えるため、外科医は、外科手術処置の触知 (tactile) フィードバックを有し得る。これらの力反映段階は、作業部材 2 0 a および 2 0 b に与えられる x、y および z の力と、作業部材 2 0 a と 2 0 b との間の保持力とを含む。しかし、力の反映は、任意の特定の実施形態において必要に応じてより多いまたはより少ない動作軸に与えられ得る。

30

【 0 0 3 3 】

位置決めメカニズム 1 4 は、自由度 2 のリンクージである。好ましくは、このリンクージは、軸 E - E を中心に回転する、4 つのバーを有するリンクージである。位置決めメカニズム 1 4 は、ジョイント 3 4、3 8、4 8、5 0、5 2、5 4 および 5 6 によって結合される一連の剛性部材 3 6、4 0、4 2、6 0 および 6 2 を有する。位置決めメカニズム 1 4 はまた、耳部 5 8 を有する基部 6 8 を含み、耳部 5 8 は、シャフト 6 4 および 6 6 を係合して、軸 E - E を中心に旋回するジョイント 5 7 を形成する。ジョイント 5 6 は、リンク 6 2 が、軸 E - E に直交する軸 D - D を中心に回転することを可能にする。剛性部材 3 6、4 0、4 2、6 0 および 6 2 の 4 つのバーを有するリンクージは、この回転をブラケット 3 6 を介して器具 1 2 に伝え、器具 1 2 を軸 E - E および軸 D' - D' を中心に回転させる (軸 D' - D' は、軸 D - D に平行であり、軸 E - E に直交する)。このように、4 つのバーを有するリンクージは、器具 1 2 の点 P_s を、遠隔中心 1 1 1 に中心を有する球体の表面の周りで移動させるように動作する。ここでは 4 つのバーを有するリンクージが示されているが、本発明の連結外科手術器具は、任意の適切な位置決めメカニズムによって支持され得る。侵入が最小である外科手術に適切なものとするために、位置決めメ

40

50

カニズムは、外科手術器具を、器具が患者に挿入される開口で交差する軸を中心に回転させなければならない。

【 0 0 3 4 】

器具 1 2 を制御するに適した触覚型マスターデバイス 1 5 0 は、自由度 7 を有する入力器具である。使用中、マスター 1 5 0 は、取付が固定された基準点を提供するように、コンソールまたはカートまたは同様の支持体の適切な位置に安定的に取り付けられる。使用中、外科医はマスター機構の、静止支持体に対する位置および方向を操作する。マスターの連結部、モータおよびエンコーダは外科医の動きを検出してコンピュータに伝送する。マスターのモータは好適には、外科医への力フィードバックをさらに供給する。これは、器具 1 2 および位置決め機構 1 4 の動きを制御し、従って器具 1 2 の遠位端の、外科手術部位に対する位置を制御する。

10

【 0 0 3 5 】

記載しているシステムにおいてマスターとして用いられるに適した装置の 1 つは、参考のためここに援用する、"Force Reflecting Haptic Interface" という名称の米国特許第 5, 5 8 7, 9 3 7 号に記載されている。別の適切なマスターデバイスは、参考のためここに援用する、"Electromechanical Human-Computer Interface With Force-Feedback" という名称の米国特許第 5, 5 7 6, 7 2 7 号に記載されている。上記文献に開示された触覚型のマスター装置は、作業部材を把持することからの力反映を提供するために、より大きな (powered) 更なる自由度の追加を要する。例えば、フィンガグリッパは、外科医の別の手で操作されるように別個の機構上のモータおよびエンコーダに取り付けられ得る。あるいは、フィンガグリッパは、外科医が操作するために、同一のデバイス上のモータおよびエンコーダに取り付けられ得る。

20

【 0 0 3 6 】

腹腔鏡を用いる外科手術のために遠隔外科手術システム 1 0 を用いる場合、位置決め機構 1 4 を、手動操作セットアップジョイント (図示せず) に取り付ける。セットアップジョイントを用いてツールを位置決めしてツールを適切な位置にロックした後、外科医は、マスターデバイス 1 5 0 を操作して患者の腹壁 1 1 0 の小さい切開 1 1 2 を介して挿入されるカニューレ 1 1 3 を通して器具 1 2 を移動させる。マスターデバイス 1 5 0 の操作に回答して、器具 1 2 の遠位部 2 8 b が、摺動ジョイント 3 0 に沿って位置決め機構 1 4 に対して下流に並進移動して、カニューレ 1 1 3 および腹壁 1 1 0 を通って挿入される。

30

【 0 0 3 7 】

一旦腹部内に入ると、器具 1 2 の遠位部 2 8 b はさらに、所望の手術部位上に位置づけられる。図 2 は、大きな位置移動を行うために前方および後方位置における、D - D 軸周りに回転する機構 1 4 の動きを示す。位置決め機構 1 4 は、D - D 軸および E - E 周りに回転して、遠隔外科手術システム 1 0 の大きな移動を行う。その間、細かい動きは、器具 1 2 のジョイントによって行われる。器具 1 2 上のポイント 1 1 1 は、位置決め機構 1 4 からの回転のリモートポイントであり、これはエントリ創傷 1 1 2 に一致する。位置決め機構 1 4 が D 軸および E 軸周りに回転すると、器具 1 2 は点 1 1 1 周りに回転する。切開 1 1 2 近傍のポイント 1 1 1 は、器具 1 2 が患者内で回転している間、静止したままであることに留意されたい。その結果、切開 1 1 2 は、器具 1 2 を受け入れるに十分な大きさであればよい。

40

【 0 0 3 8 】

位置決め機構 1 4 が回転すると、リスト部材 2 2 または作業部材 2 0 a / 2 0 b が組織と係合してジョイント 1 6 または 1 9 a / 1 9 b 周りの回転を引き起こす場合、器具 1 2 は、器具 1 2 が位置決め機構 1 4 に対して作業スペースの中央部に維持されるように、それ自体を再び方向付ける。必要であれば、位置決め機構 1 4 は、器具 1 2 が再方向づけしている間、速度を弛め得る。

【 0 0 3 9 】

器具 1 2 が一旦適切な位置にくると、外科医は、さらにマスターデバイス 1 5 0 を操作することにより、器具 1 2 で患者に必要な外科手術手順を行う。器具 1 2 が受ける力は、

50

マスターデバイス 150 によって外科医に戻って反映される(reflected back)。反映された力は、外科医が外科手術手順をよりよく「感じる」ことを可能にするために、スケールアップされ得る。その結果、外科医は、器具 12 が、あまり抵抗を与えないタイプの組織に係合することを感じることができる。さらに、マスターデバイス 150 の、器具 12 に対する移動は、器具 12 の精度および巧緻性が増加し得るように、スケールダウンされ得る。

【0040】

位置決め機構 14 は広範囲の動きを有するように最適化されているため、器具 12 よりも大きい慣性、大きい摩擦、および低い分解能を有する傾向にある。さらに、カニキュレ 113 内の摩擦力および切開 112 における妨げとなる力が、位置決め機構に適用され得る。しかし、出願人による好適な実施形態において、主に外科用器具が力反映のために力を検出する。そのため、位置決め機構のより大きい慣性および摩擦、ならびにそれに作用する外的な力は、力反映系から除外される。従って、器具 12 の先端とマスターデバイスとの間の力反映の質は、大幅に向上する。

10

【0041】

図 3、図 4 および図 5 を参照して、器具 12 をより詳細に述べる。遠位部の管状支持部材 24 は C - C 軸に沿って延び、管状支持部材 24 の長さ方向に延びる一連のケーブル C 1、C 2、C 3 および C 4 を収容している。ケーブル C 1、C 2、C 3 および C 4 は、作業部材 20 a および 20 b の動作並びにリスト部材 22 の方向を制御するジョイント 19 a、19 b および 16 の回転を制御する。リスト部材 22 は、2 つの互いに対向する遠位の耳 21 a および 21 b を含む。耳 21 a および 21 b は、A - A 軸に沿って延びるキャプスタンジョイント 19 a および 19 b のそれぞれにおいて、駆動されるキャプスタン 18 a および 18 b を支持する U リンク(clevis)を形成する。リスト部材 22 はさらに、2 つの対向する近位の耳 23 a および 23 b を含む。耳 23 a および 23 b は、B - B 軸に沿って耳 23 a と舌 24 a との間に延びる中間アイドラプリー 70 および 72 を、リストジョイント 16 において支持する U リンクを形成する。中間アイドラプリー 74 および 76 は、耳 23 b と舌 24 a との間で支持される。ケーブル C 1、C 2、C 3 および C 4 は、以下に詳細に記載するように、駆動されるキャプスタン 18 a / 18 b、並びに中間アイドラプリー 70、72、74 および 76 と係合する。

20

【0042】

作業部材 20 a および 20 b は、それぞれの駆動されるキャプスタン 18 a および 18 b に取り外し可能に安定的に取り付けられる。作業部材 20 a および 20 b は図中グリッパとして示しているが、作業部材 20 a および 20 b は、鋏、カッタ、把持具、鉗子または縫合をステッチするニードルホルダなどの他のタイプの作業部材に置換され得る。典型的には、作業部材は、ねじ、クリップまたは他の適切な固定具により、駆動されるキャプスタン 18 a および 18 b に安定的に取り付けられる。しかし、作業部材はまた、半田付けまたは溶接などによって、駆動されるキャプスタンに恒久的に取り付けられ得、または駆動されるキャプスタンと一体的に形成され得る。

30

【0043】

作業部材 20 a および 20 b は共に、1 形態の外科用エンドエフェクタを含む。本発明の外科用器具において、他の外科用エンドエフェクタも用いられ得る。エンドエフェクタは単に、ハンドルが取り外された標準の外科用または内視用器具を含み、これらは、例えば、リトラクタ、電気メス(electrocautery)器具、マイクロ鉗子、マイクロニードルホルダ、切開鋏、ブレード、イリガートルおよび縫合系を含む。エンドエフェクタは典型的には、1 つまたは 2 つの作業部材を含む。

40

【0044】

器具 12 の近位部 28 a は、支持ロッド 100 並びに 2 つのガイドレール 104 および 106 によって互いに連結された支持ブラケット 98 および 102 を含む。ロータリジョイント 26 を形成するロータリベアリング 91 は、管状支持部材 24 を支持する支持ブラケット 98 内に収容される。摺動ブラケット 96 は線形ベアリングに沿って摺動可能にガ

50

イドレール 104 および 106 に取り付けられる。図 1 に示すように、摺動ブラケット 96 は、ブラケット 36 によって位置決め機構 14 に連結される。摺動ブラケット 96 は好適には、外科的用途のために、約 8 インチの移動を行う。

【0045】

駆動モータ M1、M2、M3、M4 および M5 は、摺動ブラケット 96 に取り付けられ、対応するケーブル C1、C2、C3、C4 および C5 を駆動する。摺動ブラケット 96 は、駆動モータの各々を支持する。動作中、摺動ブラケット 96 は、取付ブラケット 36 によって位置決め機構 14 に連結される。器具 12 が位置決め機構 14 に取り付けられると、駆動モータは、遠位部 28b を摺動ブラケット 96 に対して移動させるように動作する。それにより、摺動ブラケット 96 は外科用器具の支持ブラケットを形成する。各駆動モータ M1、M2、M3、M4 および M5 は、コンピュータ 11 にそれぞれの駆動シャフトの回転位置を供給する、対応するエンコーダ E1、E2、E3、E4 および E5 を含む。

10

【0046】

図 4 に示すように、駆動モータ M5 は、ケーブル C5 からなるケーブル駆動ループと係合する駆動シャフトキャプスタン 93 を有する。ケーブルは、後部張力プーリー 83 に回り掛けられている。ケーブルは、アイドラプーリー 84 および 85、並びに、管状支持部材 24 の近位端を形成する駆動キャプスタン 90 に回り掛けられている。従って、モータ M5 の作動の回転は、管状支持部材 24 およびそれが支持するエンドエフェクタを回転させるために用いられ得る。

20

【0047】

図 6 を参照して、器具 12 のケーブル駆動系をより詳細に述べる。作業部材 20a および 20b、リスト部材 22、および器具 12 の長手方向 C-C 軸に沿った並進運動は、N+1 作動方式を為して配列されているケーブル C1、C2、C3 および C4 によって駆動される。N+1 作動方式は、4 つのケーブルを用いて自由度 3 を有するリストの作動を可能にする。4 つのケーブルは、自由度 3 を駆動するために必要な張力要素の、理論的に可能な最小の数であり、従って器具が最小サイズおよび重量を有することを可能にする。異なる動きの作動に必要な力の大きさが大幅に異なる場合には、より多くのケーブルを用いる別の作動方式が望まれ得る。より多くのケーブルを用いることの不利な点は、重量、複雑さ、および最小サイズが増加することである。

30

【0048】

図 6 において、ケーブル C1 ~ C4 をより容易に示すために、ジョイント 26 の C-C 軸周りの回転運動は省略されている。このような回転は、モータ M1 ~ M4 並びにプーリー 70、72、74 および 76 間においてケーブル C1 ~ C4 をねじる結果となるにすぎない。しかし、ケーブルは、このねじれがケーブルの経路の長さを変更しないように、管状支持部材 24 内に配置されている。しかし、器具の過剰な回転を防止するように注意する必要がある。器具の過剰な回転は、ケーブルをねじれさせて互いに接触させ、ケーブル間に摩擦を引き起こす。

【0049】

図 6 に示すように、ケーブル C1 および C2 は、連続ケーブルループ 44 の 2 つの側を形成する。ループ 44 のケーブル C1 は、近位のアイドラプーリー 80、モータ M1 の駆動シャフト、中間アイドラプーリー 70、および駆動されるキャプスタン 18a と係合する。ケーブルループ 44 は、駆動されるキャプスタン 18a からケーブル C2 として戻り、中間アイドラプーリー 76、モータ M2 の駆動シャフトおよび近位のアイドラプーリー 80 と係合する。

40

【0050】

図 6 に示すように、ケーブル C3 および C4 は、ケーブル 46 の連続ループの 2 つの側を形成する。ケーブルループ 46 のケーブル C3 は、近位のアイドラプーリー 78、モータ M3 の駆動シャフト、中間アイドラプーリー 72、および駆動されるキャプスタン 18b と係合する。ケーブルループ 46 は、駆動されるキャプスタン 18b からケーブル C4

50

として戻り、中間アイドルプーリー 74、モータ M4 の駆動シャフトおよび近位のアイドルプーリー 78 と係合する。

【0051】

図 6 に示すように、近位のアイドルプーリー 78 および 80 は、近位のアイドルプーリー 78 および 80 の中心に安定的に取り付けられたケーブル C7 および C6 によって張力を与えられる。ケーブル C7 および C6 は、近位のアイドルプーリー 82 と係合する単一のケーブル 45 の 2 つの側を形成する。近位のアイドルプーリー 82 は、シャフト 82a によって支持ブラケット 102 に回転可能に取り付けられる。シャフト 82a は好適には、リードねじなどの機構によって支持ブラケット 102 に移動可能に取り付けられる。リードねじは、その後、ケーブル C7 および C6 を適切な張力に調節し得る。張力はまた、アイドルプーリー 78 および 80 を介してケーブル C1、C2、C3 および C4 にも付与される。同様のリードねじ張力付与方式が、アイドルプーリー 83 の長手方向移動によって、ケーブル C5 に張力を与えるために用いられ得る。これらの目的のために、アイドルプーリー 82 および 83 は、図 3 に示す単一のシャフト 82a ではなく、別々に調節可能なシャフト上に取り付けられることが必要であり得る。

10

【0052】

駆動されるキャプスタン 18a および 18b は、ケーブル C1 から C4 がそれぞれの間アイドルプーリーと適切に係合することができるように、異なる直径を有し得る。ケーブル C1 および C2 は、外側中間アイドルプーリー 70 および 76 と係合し、一方、ケーブル C3 および C4 は、内側中間アイドルプーリー 72 および 74 と係合する。近位アイドルプーリー 78 および 80 は、プーリー 80 がプーリー 78 よりも大きく、ケーブルを直線状に保つような大きさになっている。

20

【0053】

駆動モータ M1、M2、M3 および M4 は、ケーブル C1、C2、C3 および C4 を駆動させることによって、軸 B - B 周りのリスト部材 22 の回転、軸 C - C に沿った器具 12 の長手方向の平行移動、および軸 A - A 周りの互いに独立した作業部材 22a および 22b の回転を制御する。駆動モータ M1 および M2 は、駆動モータ M3 および M4 によって駆動されるケーブル C3 / C4 に対して同時にケーブル C1 / C2 を駆動させ、リスト部材 22 を軸 B - B 周りに回転させる。駆動モータ M1 は、駆動モータ M2 によって駆動されるケーブル C2 に対してケーブル C1 を駆動し、キャプスタン 18a およびそれに取り付けられた作業部材 20a を軸 A - A 周りに回転させる。さらに、駆動モータ M3 は、駆動モータ M4 によって駆動されるケーブル C4 に対してケーブル C3 を駆動させ、キャプスタン 18b およびそれに取り付けられた作業部材 20b を軸 A - A 周りに回転させる。4 つの駆動モータ M1、M2、M3 および M4 はすべて、ケーブル C1、C2、C3 および C4 を同時に駆動させ、器具 12 を長軸 C - C に沿って並進させる。

30

【0054】

摺動ブラケット 96 上の位置決め駆動モータ M1、M2、M3、M4 および M5 は、器具 12 の遠位部 28b が小さな移動性質量 (small moving mass) を有するようにする。なぜなら、モータ自体は、器具の作動中に静止しているからである。モータは、位置決め機構 14 によって移動されるが、モータの重量および慣性は、力反映に影響しない。これは、上記のように、好ましい実施態様では、器具 12 のみが、マスターへ力を反映させるために用いられるからである。さらに、器具 12 を制御するためにギアの代わりにケーブルを用いると、器具 12 内の摩擦量およびバックラッシュ (backlash) が減少する。小さな移動性質量および低摩擦の組合せによって、器具 12 は、力反映をマスター装置 150 に高感度で与えることが可能となる。

40

【0055】

上記のプーリー、ケーブルおよびモータの構成に対するいくつかの可能な変更は、当業者に明白である。ケーブル C1 / C2、C3 / C4、C5 および C7 / C6 は、同一のケーブル側に図示したが、ケーブル C1 から C7 は、それぞれ、駆動されるキャプスタン 18a および 18b、ならびに近位アイドルプーリー 78、80 および 82 に安定して取り

50

付けられる個別のケーブルであってもよい。さらに、駆動モータM 1、M 2、M 3およびM 4は、ケーブルC 1、C 2、C 3およびC 4をそれぞれ駆動するように図示したが、いくつかの駆動モータは、ケーブルC 7およびC 6を駆動するために、ケーブルC 1～C 4からケーブルC 7およびC 6に再配置され得る。特定の実施態様において用いられる特定の駆動方式の選択は、器具1 2によって用いられるべき力の制約、および作動中に移動する器具の部分の慣性および摩擦を減少させる必要性に依存する。

【0056】

本発明の外科用器具はまた、駆動モータM 1、M 2、M 3、M 4およびM 5を用いるものとして例示している。この駆動モータは、図3に示す位置エンコーダを有する標準的なサーボモータであり得る。しかし、液圧アクチュエータおよび圧電モータなどの他のアクチュエータが使用され得る。本発明の外科用器具においてアクチュエータとして用いられるためには、駆動機構は、可変かつ制御可能な力および位置制御を提供することができればよい。

10

【0057】

ケーブルC 1、C 2、C 3、C 4、C 7、C 8およびC 9は、それぞれの駆動モータM 1、M 2、M 3、M 4、M 5、M 6およびM 7の駆動シャフトに巻き付けられることによって駆動される。図7 aおよび図7 bは、このケーブル駆動方法および他のケーブル駆動方法をさらに詳細に示す。例えば、図7 aにおいて、ケーブルループ4 6のケーブルC 4は、モータM 4の駆動シャフトの周りに巻き付けられている。ケーブルC 4は、好ましくは、駆動シャフトの周りに2回巻き付けられ、ケーブルC 4と駆動シャフトとの間に十分な摩擦を提供し、すべりを防止する。さらにすべりを防止するために、ケーブルは、はんだ、溶接または機械的固定手段によって、一点で駆動シャフトに固定され得る。しかし、このような実施態様において、ケーブルの移動範囲は、駆動シャフトまたはキャプスタンの周りに巻き付けられたケーブルの長さによって限定されるので、ケーブルは数回巻き付けられることが通常必要である。

20

【0058】

図7 bは、駆動ケーブルの他の好ましい方法を示す。例えば、モータM 4は、駆動ホイール4 3 aおよびアイドルホイール4 3 bを有し、その間で細長い部材4 7を摩擦駆動させる。ケーブルC 4は、2つのハーフ4 6 aおよび4 6 bからなり、これらは、部材4 7の対向する端部に固定されている。

30

【0059】

図8は、他の好ましい器具1 1 7の遠位端およびリスト部材1 1 6を示す。器具1 1 7は、4個でなく8個の中間アイドルプリーを有するという点で、器具1 2とは異なる。器具1 1 7は、リスト接合部1 6において中間アイドルプリー7 6、7 4、7 2および7 0を有するが、さらに中間アイドルプリー7 6 a、7 4 a、7 2 aおよび7 0 aを有し、これらは、シャフト1 1 8に沿ってつまみ2 4 a上のアイドルプリー7 6、7 4、7 2および7 0に隣接して配置されている。ケーブルC 1、C 2、C 3およびC 4は、各中間アイドルプリーの周りに完全に巻き付きはしないが、その代わりに、軸1 6の周りのリストの移動範囲にわたって0°と180°との間の範囲の可変量で各プリーの表面と接触するだけである。これによって、ケーブルが互いに交差し、共に摩擦するのが防止され、摩擦およびノイズが防止される。

40

【0060】

本発明は、腹腔鏡外科手術を行うことに関して説明したが、本発明はさらに、開腹手術だけでなく他の形態の内視鏡手術にも用いられ得る。本発明のマニプレータはさらに、良質のカフィードバックを有する巧緻なマニプレータを必要とする任意の適切な遠隔制御の応用にも用いられ得る。さらに、本発明は、特に、好ましい実施態様を参照しながら示し説明したが、当業者には言うまでもなく、形態および詳細の様々な変更が、添付の請求の範囲に定義される発明の精神および範囲から逸脱せずになされ得る。

【 図 1 】

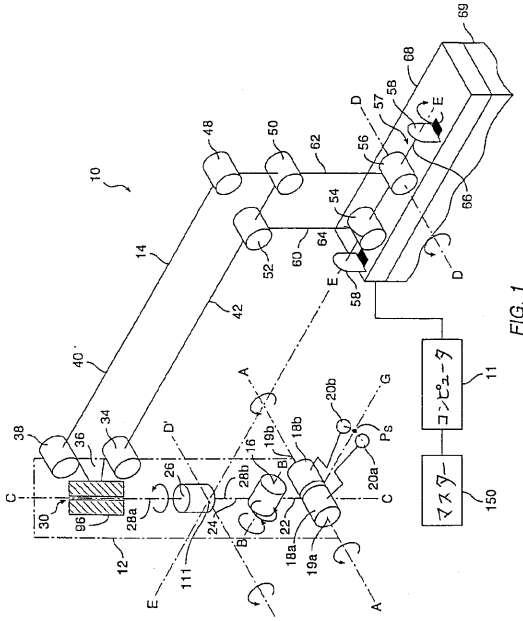


FIG. 1

【 図 2 】

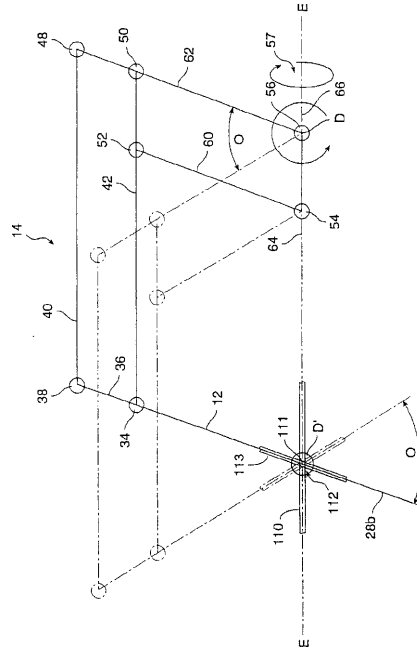


FIG. 2

【 図 3 】

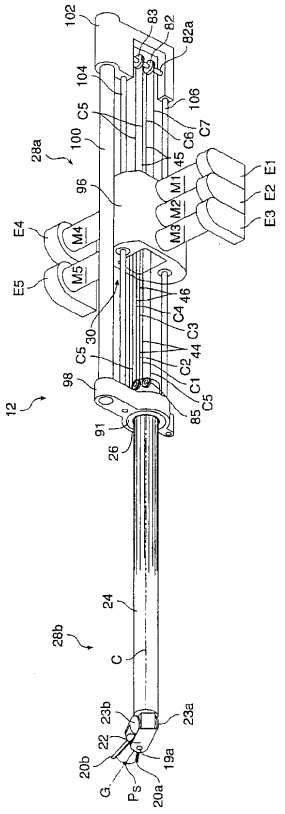


FIG. 3

【 図 4 】

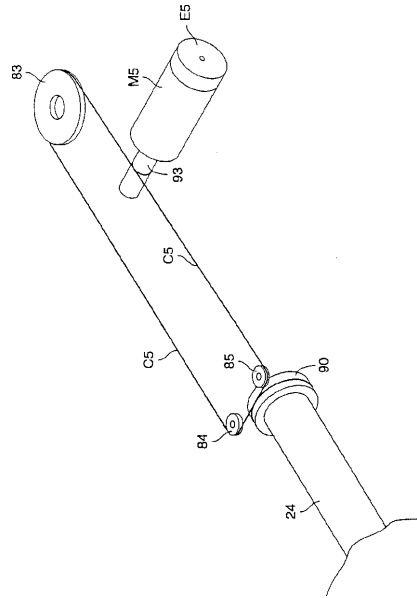


FIG. 4

【 図 5 】

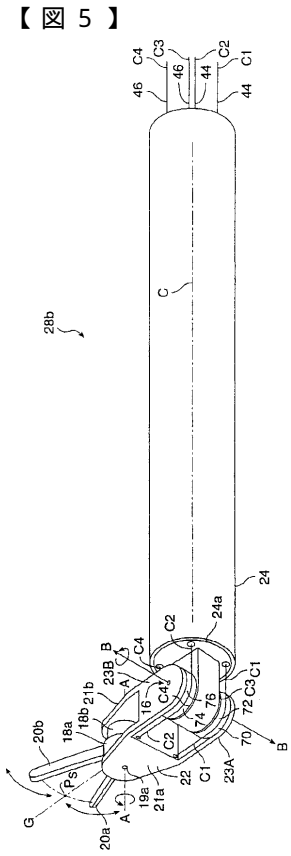


FIG. 5

【 図 6 】

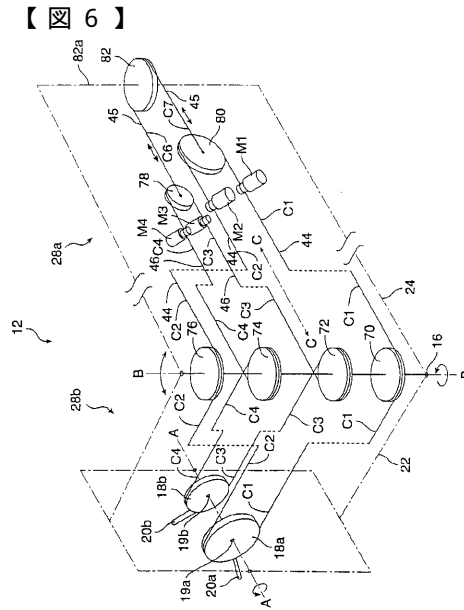


FIG. 6

【 図 7 a 】

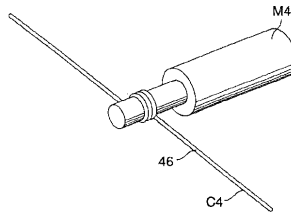


FIG. 7A

【 図 7 b 】

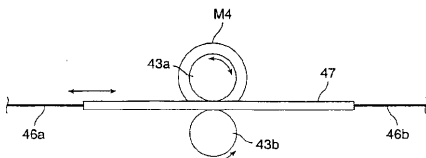


FIG. 7B

【 図 8 】

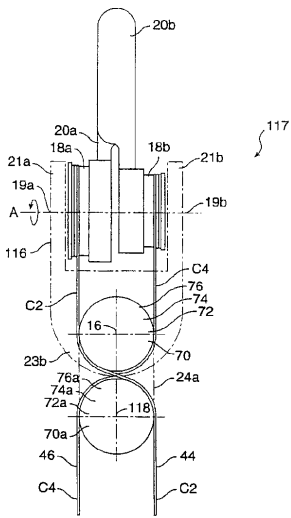


FIG. 8

フロントページの続き

(72)発明者 ジェイ . ケニス サリスバリー

アメリカ合衆国 マサチューセッツ 0 2 1 4 0 , ケンブリッジ , パムバートン ストリート
2 0

Fターム(参考) 3C707 AS35 BT04 DS01 ES03 ET02 HS27 HT04 JT05

专利名称(译)	用于执行具有改善的灵活性和灵敏度的微创外科手术的连接手术器械		
公开(公告)号	JP2011200666A	公开(公告)日	2011-10-13
申请号	JP2011113996	申请日	2011-05-20
[标]申请(专利权)人(译)	寸面医立法外科公司		
申请(专利权)人(译)	寸面医立法Surgical公司		
[标]发明人	アクヒルジェイマドハニ ジェイケニスサリスバリー		
发明人	アクヒル ジェイ. マドハニ ジェイ. ケニス サリスバリー		
IPC分类号	A61B19/00 B25J3/00 A61B1/00 A61B17/00 A61B17/28 B25J3/04 B25J9/10		
CPC分类号	A61B34/30 A61B17/00234 A61B17/29 A61B34/35 A61B34/37 A61B34/70 A61B34/71 A61B34/76 A61B34/77 A61B2017/2927 A61B2017/2929 A61B2017/2939 A61B2034/305 A61B2034/306 A61B2034 /715 B25J3/04 B25J9/104 Y10T74/20329 Y10T74/20335		
FI分类号	A61B19/00.502 B25J3/00.A A61B34/35		
F-TERM分类号	3C707/AS35 3C707/BT04 3C707/DS01 3C707/ES03 3C707/ET02 3C707/HS27 3C707/HT04 3C707 /JT05		
优先权	60/017981 1996-05-20 US 08/857776 1997-05-16 US		
其他公开文献	JP5289504B2		
外部链接	Espacenet		

摘要(译)

一种用于增强微创外科手术的性能的铰接式外科手术器械。该仪器具有高灵活性，低摩擦，低惯性和良好的力反射。独特的电缆和滑轮驱动系统可减少摩擦并增强力反射。与标准腹腔镜器械相比，独特的腕部机构可提高手术灵活性。该系统经过优化，可减少所需的执行器数量，从而生产出最小尺寸的全功能铰接式手术器械。

